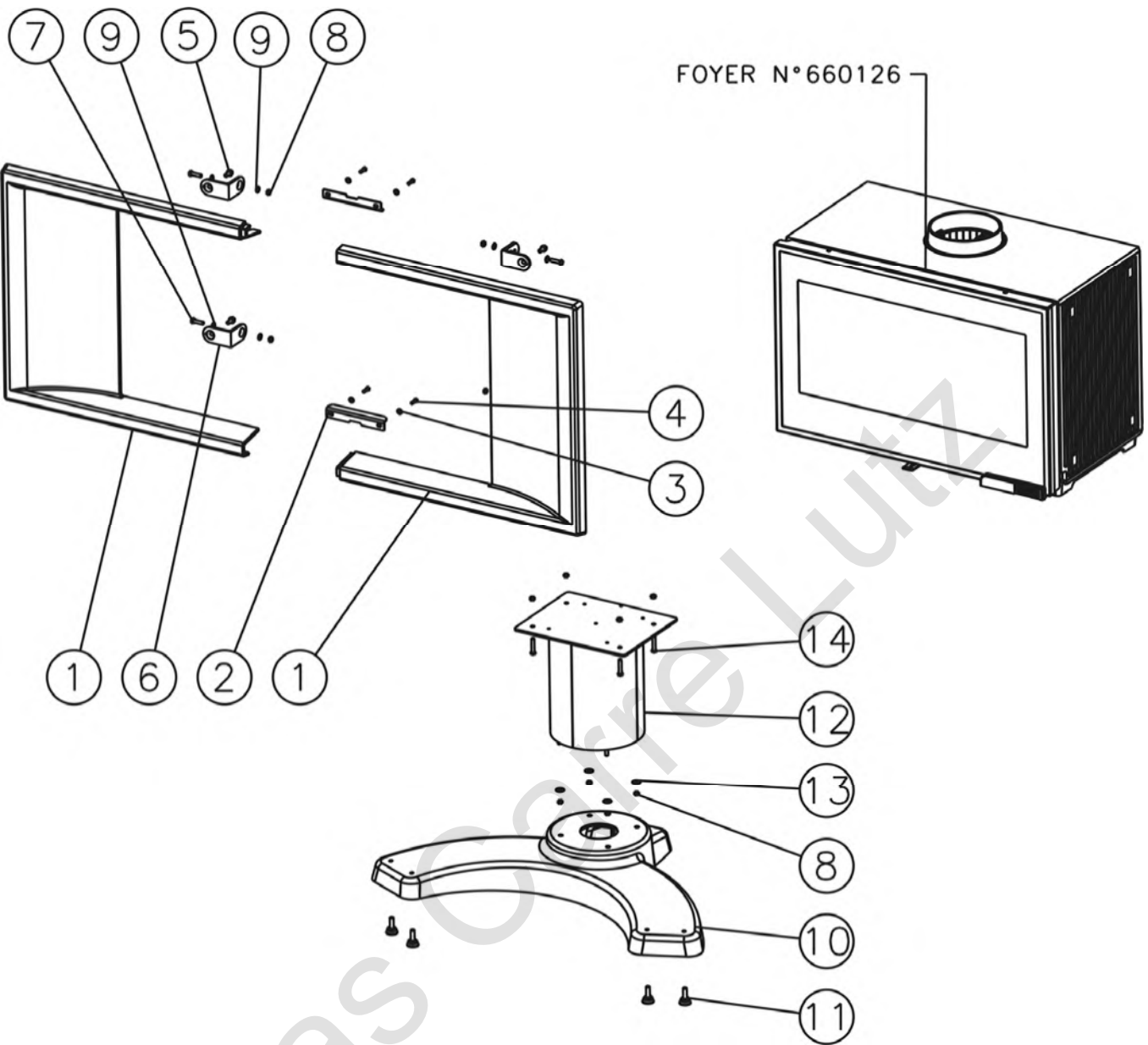


N°	Nbre	Désignation	Codification	N°	Nbre	Désignation	Codification
01	1	Verre sérigraphie (838x528xep4)	00001307947	25	1	Fond de foyer	2 0111 660125 053
02	1	Tresse Ø6 lg 4500mm	00001304689	26	1	Côté gauche foyer	1 0122 660125 053
03	1	Tresse Ø7 lg 3500mm	00001304690	27	1	Côté droit foyer	1 0121 660125 053
04	1	Applicte de façade	1 2130 660126 053	28	1	Demi-grille droite	2 0209 660125 053
05	1	Porte foyer	2 2861 660126 053	29	1	Demi-grille gauche	2 0208 660125 053
06	8	Vis TF M4x10 pozie	00001301181	30	1	Défecteur	3 0131 366101 053
07	2	Fixe vitre	1 2078 660126 018	31	2	Vis TM M6x25	00001305967
08	4	Vis TF M4x16 pozie	00001305966	32	2	Rondelle 14x6.3x1.2	00001301784
09	2	Fixe vitre côté	1 2030 660126 018	33	4	Écrou carré brut M5	00001300269
10	1	Rivet acier TR 6x40	00001305507	34	3	Écrou 6 pans M6 brut	00001300265
11	1	Goupille cannelée 6x40	00001305127	35	2	Vis TH M8x30 ZN noir	00001301241
12	1	Assemblage volet réglage d'air	1 4137 660126 098	36	4	Rondelle JZC Ø8	00001300901
13	1	Cendrier	1 3316 660125 053	37	2	Écrou 6 pans ZN noir	00001305951
14	2	Clé à crochet	1 4101 3720 01	38	2	Vis TH M8x20 ZN noir	00001301145
15	1	Gant bouclette T10	00001307770	39	8	Rondelle JZC 14x6x1	00001300900
16	1	Poignée porte foyer	1 2878 660126 098	40	4	Vis TH M6x20 ZN noir	00001301240
17	1	Buse	2 4312 3168 53	41	1	Vis TH M6x30	00001304229
18	1	Trappe de nettoyage	1 4230 364102 001	42	2	Vis TRL M5x20 pozie ZN noir	00001301156
19	1	Façade	3 2101 660125 053	43	2	Vis TF M5x20	00001305964
20	1	Raccord conduit air	2 0314 660125 053	44	1	Boite alimentation air	1 5079 660125 053
21	1	Dessus	1 1101 660125 053	45	1	Plaque protection	1 2420 660125 053
22	1	Derrière gauche	1 2404 660125 053	46	1	Conduit inférieur air	1 4174 660125 053
23	1	Derrière droit	1 2402 660125 053	47	1	chenet	1 0306 660125 053
24	1	Boite conduit air	1 3906 660125 053	48	1	Ressort seul RS6	00001307254



N°	Nbre	Désignation	Codification
01	2	Façade extérieure	1 2102 368109 053
02	2	Equerre façade	1 2145 368109 053
03	4	Rondelle 14x6.3x1.2	00001301784
04	4	Vis TH M6x20 ZN noir	00001301240
05	4	Vis M8THx20 avec rondelle	00001301145
06	4	Fixe cote extérieur	1 2371 368109 053
07	4	Vis TH M8x30 ZN noir	00001301241
08	12	Ecrou 6 pans 8 ZN noir	00001305951
9	8	Rondelle 16x8.2x1.5	00001300885
10	1	Socle arrondi	1 2203 368109 053
11	4	Vérin avis d30 M10 lg30	00001306750
12	1	colonne	1 2601 373133 053
13	4	Rondelle JZC Ø8	00001300901
14	4	Vis TH M8x40	00001307190